

RU
NEW

BC-MF



 **PEDROLLO**[®]
... the spring of life

NEW

Дренажные электронасосы из литой нержавеющей стали, которые характеризуются высокой надежностью, прочностью и производительностью, предназначены для профессионального применения, применения в промышленности, включая химическую.

ТЕХНИЧЕСКИЕ ХАРАКТЕРИСТИКИ

- ▶ Корпус насоса из литой нержавеющей стали
- ▶ Двухканальное рабочее колесо из нержавеющей стали
- ▶ Вал из нержавеющей стали
- ▶ Ручка из нержавеющей литой стали
- ▶ Двойное механическое уплотнение
- ▶ Поплавок в конструктивном исполнении, обеспечивающем функцию опрокидывания (запатентовано)
- ▶ Кабель питания с защитой от разрыва (запатентовано)

ИСПОЛЬЗОВАНИЕ И УСТАНОВКА

Погружные насосы **BC-MF** рекомендуются для подъема воды со значительной и сильной степенью загрязнения, применяются в домашнем и коммунальном хозяйстве. Они оснащены ДВУХКАНАЛЬНЫМ рабочим колесом из нержавеющей стали, которое обеспечивает перекачку жидкостей с присутствием во взвеси коротковолокнистых твердых частиц диаметром до Ø 50 мм. Они рекомендуются для отвода сточных вод и нечистот, поверхностных вод, смеси воды с илом на таких объектах, как дачи, коттеджи и дома индивидуальной застройки. Эти насосы характеризуются высокой надежностью при их применении в составе автоматических стационарных установок.

ОГРАНИЧЕНИЯ ИСПОЛЬЗОВАНИЯ

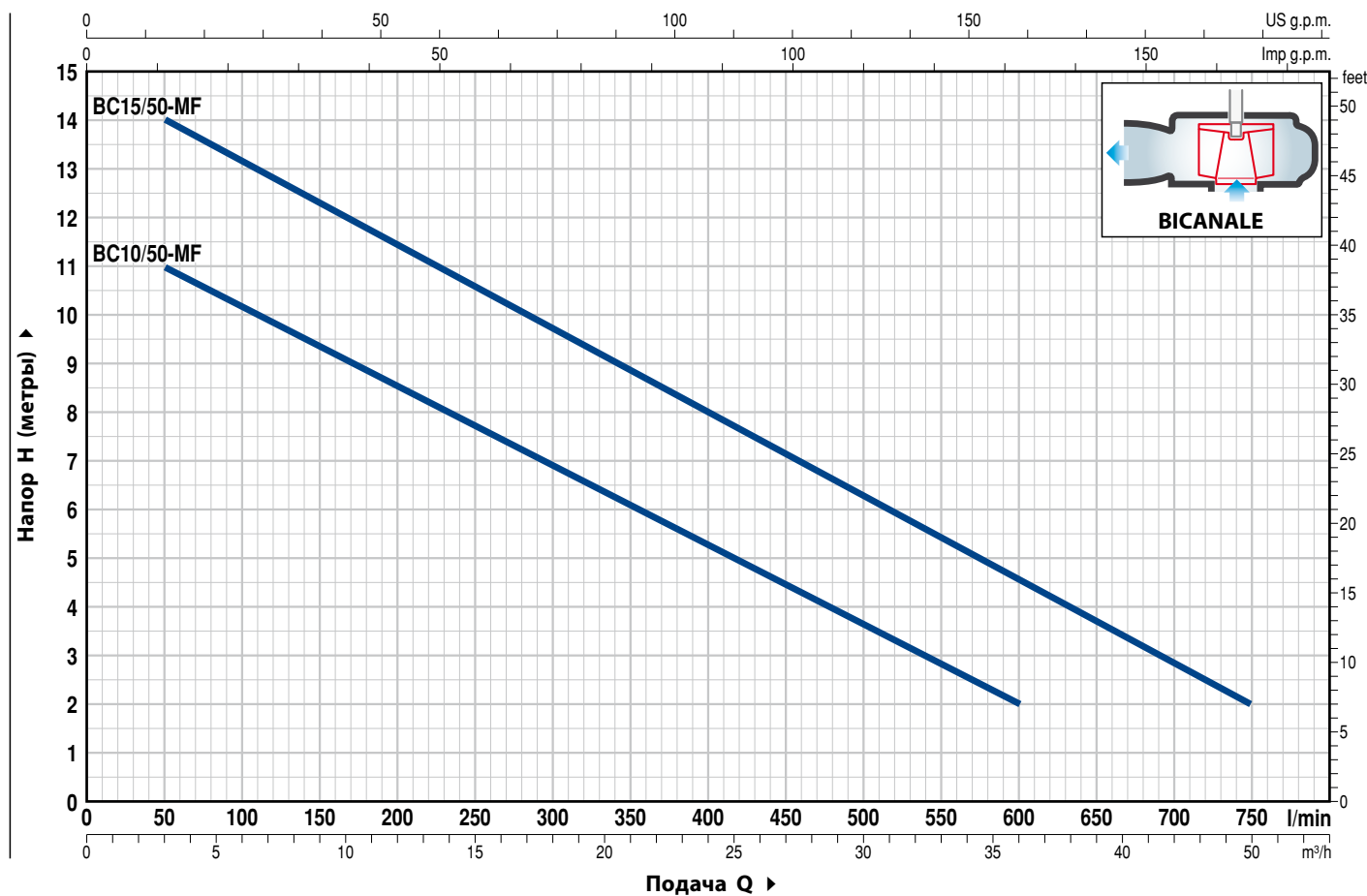
- Глубина применения под уровнем воды до **5 м**
- Температура жидкости до **+40 °C**
- Прохождение твердых частиц во взвешенном состоянии до **Ø50mm**
- При непрерывной работе минимальное погружение:
 - до **305 mm** для BC10/50-MF
 - до **320 mm** для BC15/50-MF

ИСПОЛНЕНИЕ

- В комплекте с кабелем электропитания длиной **10 м**
- Внешний поплавковый выключатель для однофазной версии

ТЕХНИЧЕСКИЕ ХАРАКТЕРИСТИКИ

50 Гц n = 2900 об/мин



ТИП		МОЩНОСТЬ		Q л/мин.	Q										
Однофазный	Трехфазный	кВт	ЛС		0	3	6	12	18	24	30	36	42	45	
BCm 10/50-MF	BC 10/50-MF	0.75	1	H метры	12	11	10	8.5	7	5	3.6	2			
BCm 15/50-MF	BC 15/50-MF	1.1	1.5		15	14	13	11.5	9.7	8	6.3	4.6	2.9	2	

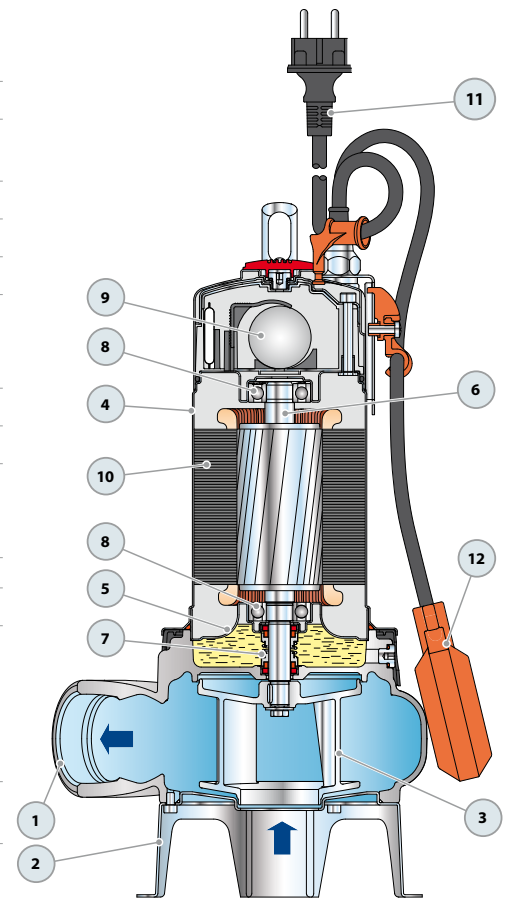
Q = Подача H = Общий манометрический напор

Допустимое отклонение характеристик насосов соответствует Классу 3 согласно EN ISO 9906.

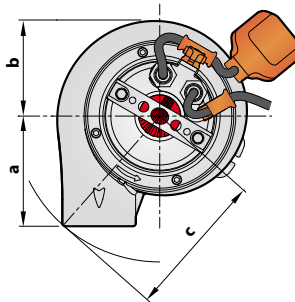
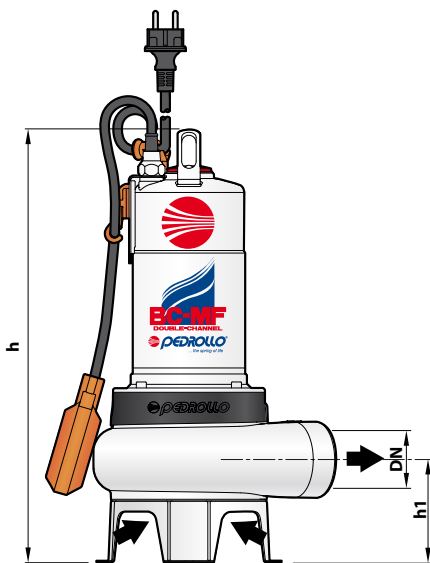
ОЛ. ДЕТАЛИ НАСОСА

КОНСТРУКТИВНЫЕ ХАРАКТЕРИСТИКИ

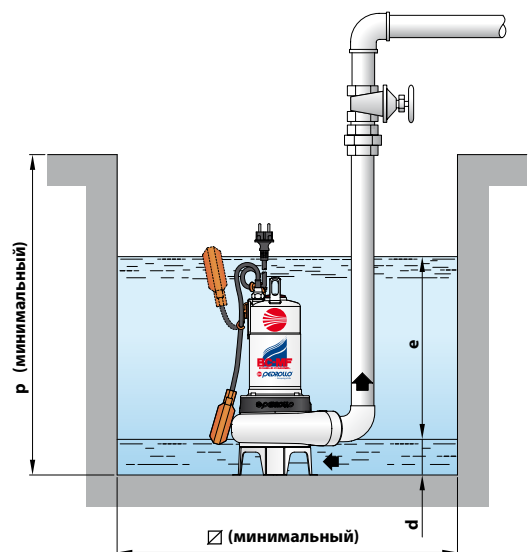
1	КОРПУС НАСОСА	Нержавеющая литая сталь AISI 304, с патрубком с резьбой ISO 228/1				
2	ОСНОВА	Нержавеющая сталь AISI 304				
3	РАБОЧЕЕ КОЛЕСО	Тип ДВУКАНАЛЬНЫЙ из нержавеющей стали AISI 304				
4	КРЕПЕЖ ДВИГАТЕЛЯ	Нержавеющая сталь AISI 304				
5	КРЫШКА ДВИГАТЕЛЯ	Нержавеющая сталь AISI 304				
6	ВЕДУЩИЙ ВАЛ	Нержавеющая сталь AISI 304				
7	ДВОЙНОЕ МЕХАНИЧЕСКОЕ УПЛОТНЕНИЕ С МАСЛЯНОЙ КАМЕРОЙ					
	Уплотнение	Вал	Материалы			
	Тип	Диаметр	Неподвижное кольцо	Вращающееся кольцо	Эластомер	
	MG1-14D SIC	Ø 14 mm	Карбид кремния	Карбид кремния	NBR	
8	ПОДШИПНИКИ	6203 ZZ / 6203 ZZ				
9	КОНДЕНСАТОР					
	Электронасос	Емкость				
	Однофазный	(230 В или 240 В)		(110 В)		
	BCm 10/50-MF	20 µF 450 В	30 µF 250 В			
	BCm 15/50-MF	25 µF 450 В				
10	КОНДЕНСАТОР					
	– Однофазный 230 В - 50 Гц с встроенной в обмотку тепловой защитой					
	– Трехфазный 400 В - 50 Гц					
	– Изоляция: класс F					
	– Степень защиты: IP X8					
11	КАБЕЛЬ ЭЛЕКТРОПИТАНИЯ	Длина 10 метров тип "H07 RN-F" (с вилкой Шуко только в однофазной версии)				
12	ВНЕШНИЙ ПОПЛАВКОВЫЙ ВЫКЛЮЧАТЕЛЬ	(только для однофазных версий)				



РАЗМЕРЫ



Типичная установка



ТИП		ПАТРУБОК DN	прохождение твердых частиц	РАЗМЕРЫ mm								
Однофазный	Трехфазный			a	b	c	h	h1	d	e	p	∅
BCm 10/50-MF	BC 10/50-MF	2"	Ø 50 mm	112	98	150	431	102	60	регулир.	500	500
BCm 15/50-MF	BC 15/50-MF						446					



Pedrollo S.p.A. – Via Enrico Fermi, 7 – 37047 – San Bonifacio (VR)
tel. +39 045 6136311 – fax +39 045 7614663 – sales@pedrollo.com – www.pedrollo.com