

# RX 2-3-4-5 "VORTEX"

## Погружные электронасосы

► для загрязненных вод



### ЭКСПЛУАТАЦИОННЫЕ ХАРАКТЕРИСТИКИ

- Подача до **380 л/мин.** (22.8 м<sup>3</sup>/h)
- Напор до **13 м**

### ОГРАНИЧЕНИЯ ИСПОЛЬЗОВАНИЯ

- Глубина применения под уровнем воды до **10 м**
- Температура жидкости до **+50 °С**  
(Температура жидкости до +90 °С на время не более 3 минут)
- Прохождение твердых частиц во взвешенном состоянии:
  - до **Ø 20 мм** для RX 2/20, RX 3/20
  - до **Ø 40 мм** для RX 4/40, RX 5/40
- Уровень опорожнения:
  - до **25 мм** от дна для RX 2/20, RX 3/20
  - до **50 мм** от дна для RX 4/40, RX 5/40
- Непрерывная работа **S1**

### ИСПОЛНЕНИЕ И ПРАВИЛА БЕЗОПАСНОСТИ

В комплекте:

- кабель электропитания длиной **5 м** RX 2/20, RX 3/20
- кабель электропитания длиной **10 м** RX 4/40, RX 5/40
- внешний поплавковый выключатель для однофазной версии

EN 60335-1  
IEC 60335-1  
CEI 61-150

EN 60034-1  
IEC 60034-1  
CEI 2-3



### СЕРТИФИКАТЫ



### ИСПОЛЬЗОВАНИЕ И УСТАНОВКА

Насосы RX-VORTEX рекомендуются для подъема загрязненных вод. Используемые конструктивные решения обеспечивают безопасность функционирования, даже при непрерывном использовании, благодаря полному охлаждению двигателя. Этот насос особенно пригоден в быту, для подъема загрязненных вод с твердыми частицами во взвешенном состоянии.

### ПАТЕНТЫ - МАРКИ - МОДЕЛИ

- Зарегистрированная европ. модель n° 342159-0013

### ИСПОЛНЕНИЕ ПО ЗАКАЗУ

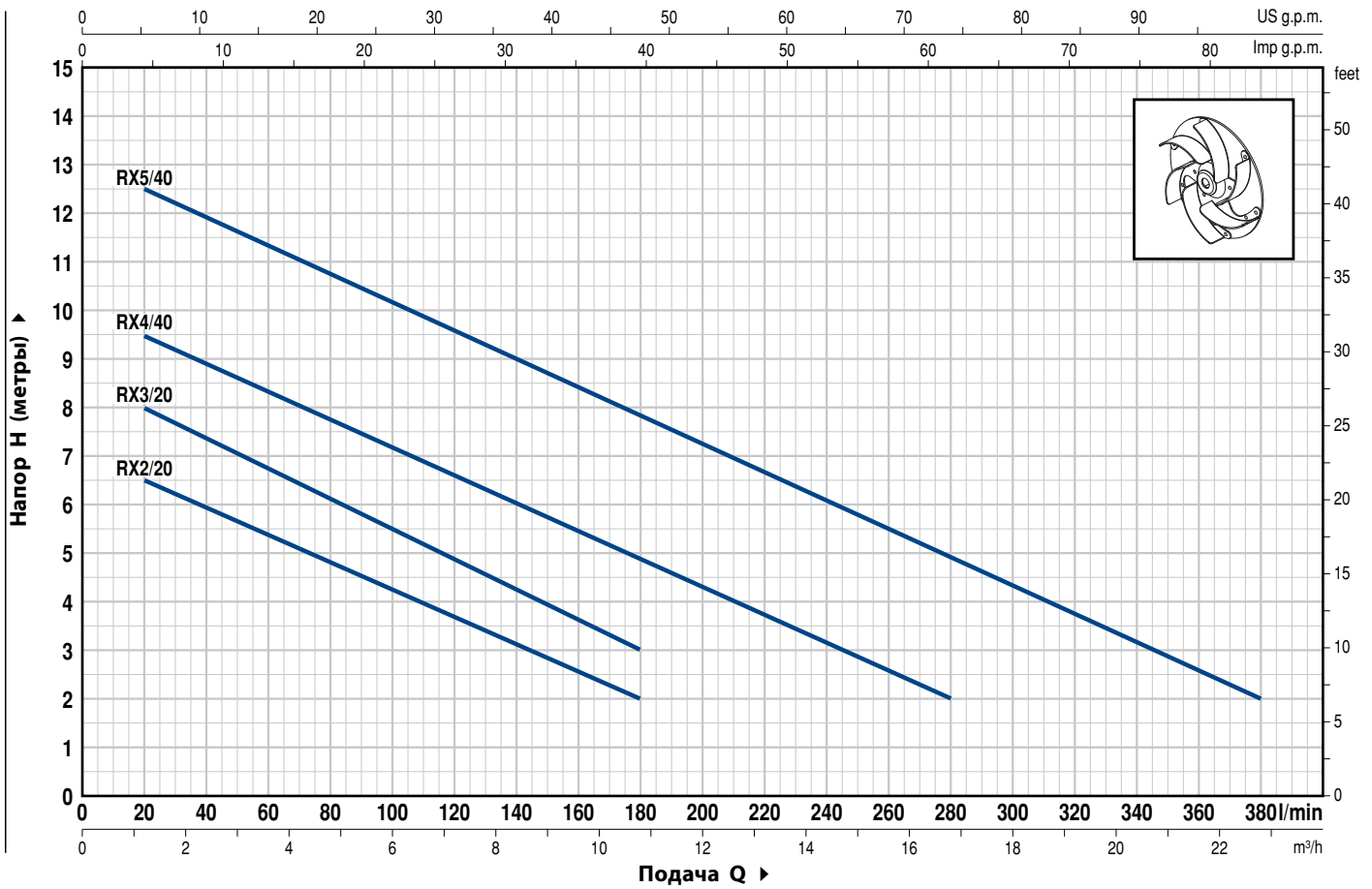
- Специальное механическое уплотнение
- Электронасосы с кабелем электропитания длиной **10 м.**
  - N.B. Кабель электропитания длиной 10 м обязателен при эксплуатации вне помещений в соответствии со стандартом EN 60335-2-41
- Однофазные электронасосы без поплавкового выключателя
- Другое напряжение питания или частота 60 Гц

### ГАРАНТИЯ

2 года в соответствии с нашими общими условиями продажи

**ТЕХНИЧЕСКИЕ ХАРАКТЕРИСТИКИ**

**50 Гц n= 2900 об/мин**



ТИП		МОЩНОСТЬ		Q	H																	
Однофазный	Трехфазный	кВт	ЛС		л/мин.	0	1.2	2.4	3.6	4.8	6	7.2	8.4	9.6	10.8	13.2	16.8	20.4	22.8			
				м³/ч.	0	20	40	60	80	100	120	140	160	180	220	280	340	380				
<b>RXm 2/20</b>	-	0.37	0.50	H метры	7	6.5	6	5.4	4.8	4.3	3.7	3.1	2.5	2								
<b>RXm 3/20</b>	-	0.55	0.75		9	8	7.5	6.5	6	5.5	4.7	4.2	3.5	3								
<b>RXm 4/40</b>	<b>RX 4/40</b>	0.75	1		10	9.5	8.7	8.5	7.7	7	6.5	6	5.5	4.7	3.7	2						
<b>RXm 5/40</b>	<b>RX 5/40</b>	1.1	1.5		13	12.5	12	11.5	10.7	10	9.5	9	8.3	7.7	6.5	5	3	2				

Q = Подача H = Общий манометрический напор

Допуск характеристик в соответствии с EN ISO 9906 Grade 3.

# RX 2-3 "VORTEX"

## ПОЛ. ДЕТАЛИ НАСОСА

## КОНСТРУКТИВНЫЕ ХАРАКТЕРИСТИКИ

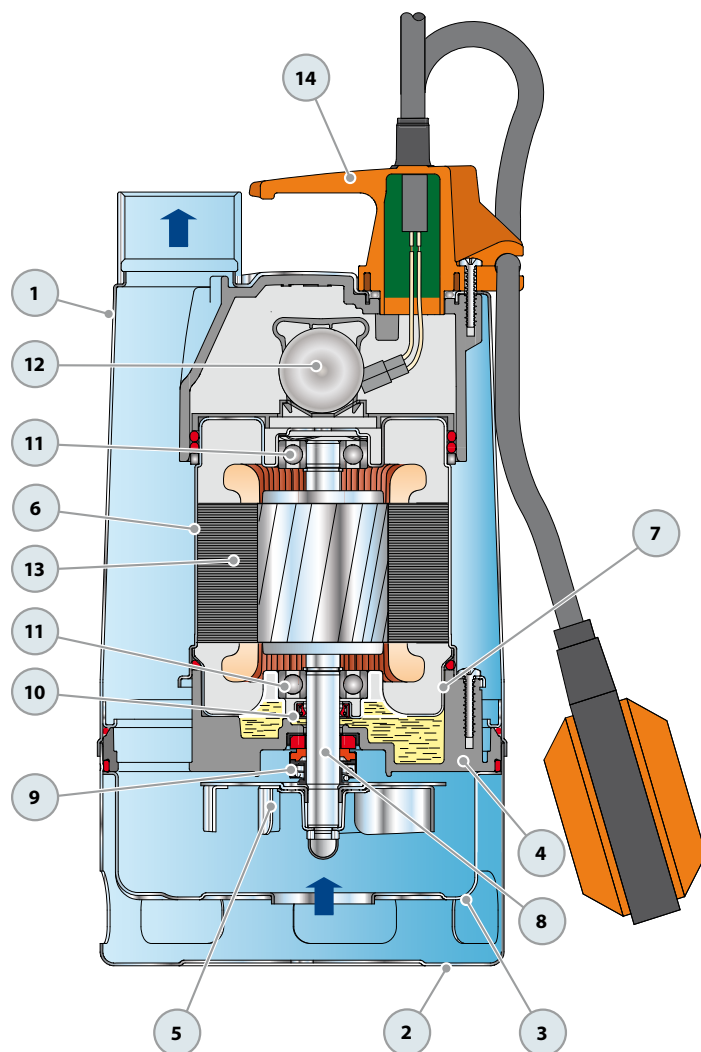
1	КОРПУС НАСОСА	Нержавеющая сталь AISI 304, патрубок с резьбой ISO 228/1			
2	ВСАСЫВАЮЩАЯ РЕШЕТКА	Нержавеющая сталь AISI 304			
3	ВСАСЫВАЮЩИЙ КОЛПАК	Нержавеющая сталь AISI 304			
4	ДИФФУЗОР	Технополимер			
5	РАБОЧЕЕ КОЛЕСО	Тип VORTEX из нержавеющей стали AISI 304			
6	КРЕПЕЖ ДВИГАТЕЛЯ	Нержавеющая сталь AISI 304			
7	КРЫШКА ДВИГАТЕЛЯ	Нержавеющая сталь AISI 304			
8	ВЕДУЩИЙ ВАЛ	Нержавеющая сталь EN 10088-3 - 1.4104			
9	ДВОЙНОЕ УПЛОТНЕНИЕ ВАЛА С МАСЛЯНОЙ КАМЕРЕ				
	<i>Уплотнение</i>	<i>Вал</i>	<i>Материалы</i>		
	<i>Тип</i>	<i>Диаметр</i>	<i>Неподвижное кольцо</i>	<i>Вращающееся кольцо</i>	<i>Эластомер</i>
	AR-12R SIC	Ø 12 мм	Керамика	Карбид кремния	NBR
10	САЛЬНИК	Ø 12 x Ø 19 x H 5 мм			
11	ПОДШИПНИКИ	6201 ZZ / 6201 ZZ			
12	КОНДЕНСАТОР				
	<i>Электронасос</i>	<i>Емкость</i>			
	<i>Однофазный</i>	<i>(230 В или 240 В)</i>	<i>(110 В)</i>		
	RXm 2/20	10 µF 450 В	16 µF 250 В		
	RXm 3/20	14 µF 450 В	16 µF 250 В		

## 13 ЭЛЕКТРОДВИГАТЕЛЬ

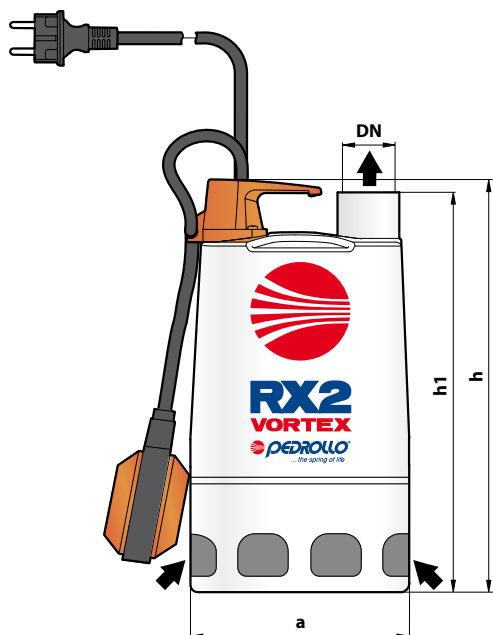
- Однофазный 230 В - 50 Гц с встроенной в обмотку тепловой защитой
- Изоляция: класс F.
- Степень защиты: IP 68.

## 14 ГРУППА РУКОЯТКИ (разъемное соединение в едином блоке)

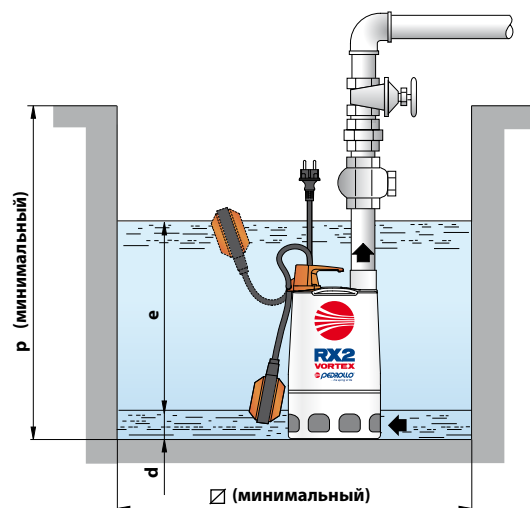
- В комплекте:
- Кабель электропитания длиной **5 метров** типа "H07 RN-F" с вилкой Шуко
  - Внешний поплавковый выключатель.



## РАЗМЕРЫ И ВЕС



Типичная установка



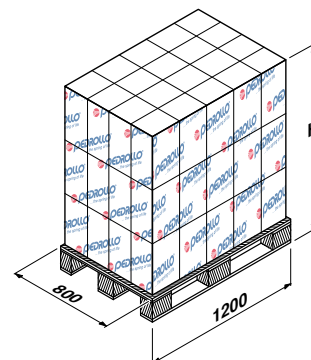
ТИП	ПАТРУБОК DN	РАЗМЕРЫ мм							кг
		a	h	h1	d	e	p	□	
Однофазный	DN								
RXm 2/20	1 1/4"	147	290	278	25	регулир.	350	350	6.1
RXm 3/20			320	308					7.85

## ПОТРЕБЛЯЕМЫЙ ТОК

ТИП	НАПРЯЖЕНИЕ (однофазное)		
	230 В	240 В	110 В
Однофазный			
RXm 2/20	2.6 А	2.6 А	6.5 А
RXm 3/20	3.2 А	3.2 А	7.5 А

## ПАЛЛЕТИРОВАНИЕ

ТИП	ГРУППАЖ			КОНТЕЙНЕР		
	Число насосов	Н (мм)	кг	Число насосов	Н (мм)	кг
Однофазный						
RXm 2/20	96	1500	607	144	2180	902
RXm 3/20	60	1310	488	100	2090	802



# RX 4-5 "VORTEX"

ПОЛ. ДЕТАЛИ НАСОСА	КОНСТРУКТИВНЫЕ ХАРАКТЕРИСТИКИ
--------------------	-------------------------------

1	КОРПУС НАСОСА	Нержавеющая сталь AISI 304, патрубок с резьбой ISO 228/1
2	ВСАСЫВАЮЩАЯ РЕШЕТКА	Нержавеющая сталь AISI 304
3	ВСАСЫВАЮЩИЙ КОЛПАК	Нержавеющая сталь AISI 304
4	РАБОЧЕЕ КОЛЕСО	Тип VORTEX из нержавеющей стали AISI 304
5	КРЕПЕЖ ДВИГАТЕЛЯ	Нержавеющая сталь AISI 304
6	КРЫШКА ДВИГАТЕЛЯ	Нержавеющая сталь AISI 304
7	ВЕДУЩИЙ ВАЛ	Нержавеющая сталь EN 10088-3 - 1.4104

## 8 ДВОЙНОЕ МЕХАНИЧЕСКОЕ УПЛОТНЕНИЕ С МАСЛЯНОЙ КАМЕРОЙ

Уплотнение	Вал	Материалы		
Тип	Диаметр	Неподвижное кольцо	Вращающееся кольцо	Эластомер
MG1-14D SIC	Ø 14 мм	Карбид кремния	Карбид кремния	NBR

## 9 ПОДШИПНИКИ 6203 ZZ / 6203 ZZ

## 10 КОНДЕНСАТОР

Электронасос	Емкость	
Однофазный	(230 В или 240 В)	(110 В)
RXm 4/40	20 µF 450 В	30 µF 250 В
RXm 5/40	25 µF 450 В	-

## 11 ЭЛЕКТРОДВИГАТЕЛЬ

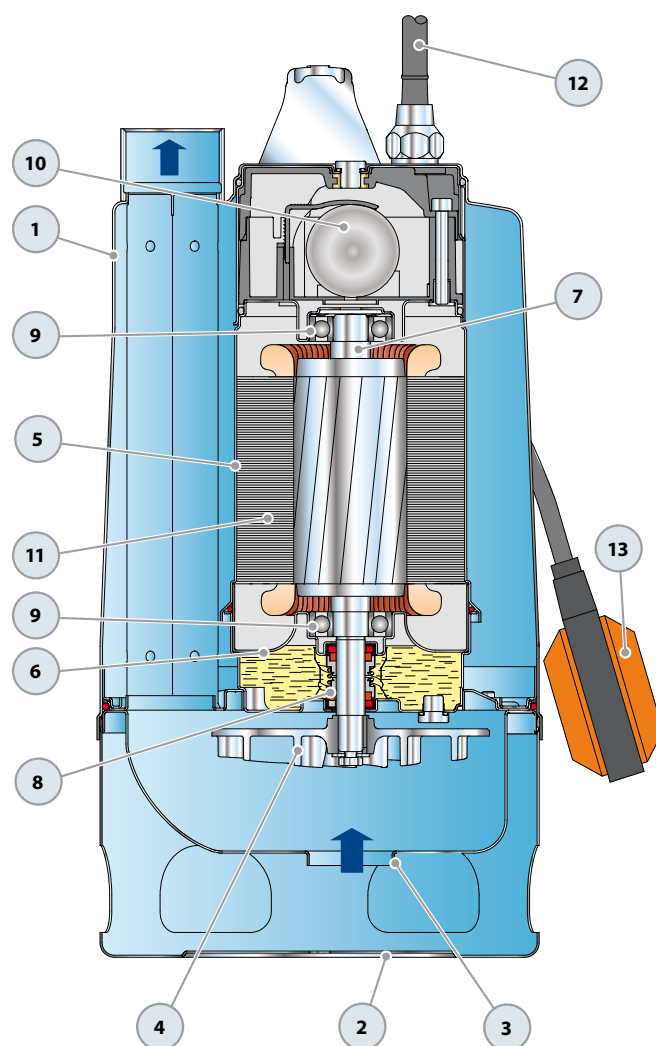
- Однофазный 230 В - 50 Гц с встроенной в обмотку тепловой защитой
- Трехфазный 400 В - 50 Гц
- Изоляция: класс F
- Степень защиты: IP 68

## 12 КАБЕЛЬ ЭЛЕКТРОПИТАНИЯ

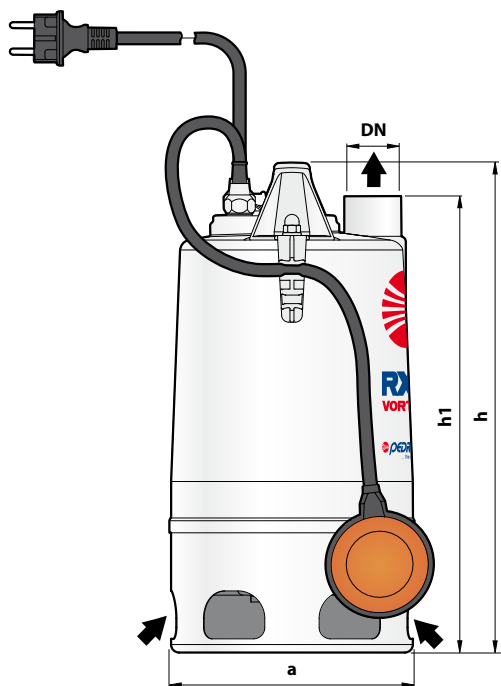
Длина **10 метров** тип "H07 RN-F" (с вилкой Шуко только в однофазной версии)

## 13 ВНЕШНИЙ ПОПЛАВКОВЫЙ ВЫКЛЮЧАТЕЛЬ

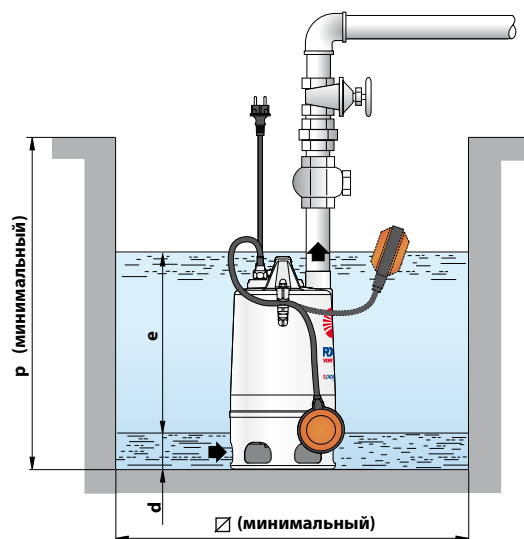
(только для однофазных версий)



## РАЗМЕРЫ И ВЕС



Типичная установка



ТИП		ПАТРУБОК DN	РАЗМЕРЫ мм							кг	
Однофазный	Трёхфазный		a	h	h1	d	e	p	Ø	1~	3~
RXm 4/40	RX 4/40	1½"	220	430	400	50	регулir.	500	500	13.0	12.2
RXm 5/40	RX 5/40									14.0	13.0

## ПОТРЕБЛЯЕМЫЙ ТОК

ТИП	НАПРЯЖЕНИЕ (однофазное)		
	230 В	240 В	110 В
RXm 4/40	5.2 А	5.2 А	10.5 А
RXm 5/40	6.5 А	6.5 А	-

ТИП	НАПРЯЖЕНИЕ (трехфазный)			
	230 В	400 В	240 В	415 В
RX 4/40	3.6 А	2.1 А	3.6 А	2.1А
RX 5/40	5.4 А	3.1 А	5.4 А	3.1 А

## ПАЛЛЕТИРОВАНИЕ

ТИП		ГРУППАЖ				КОНТЕЙНЕР			
Однофазный	Трёхфазный	Число насосов	Н (мм)	кг		Число насосов	Н (мм)	кг	
				1~	3~			1~	3~
RXm 4/40	RX 4/40	45	1574	602	566	60	2052	797	749
RXm 5/40	RX 5/40	45	1574	647	602	60	2052	857	797

